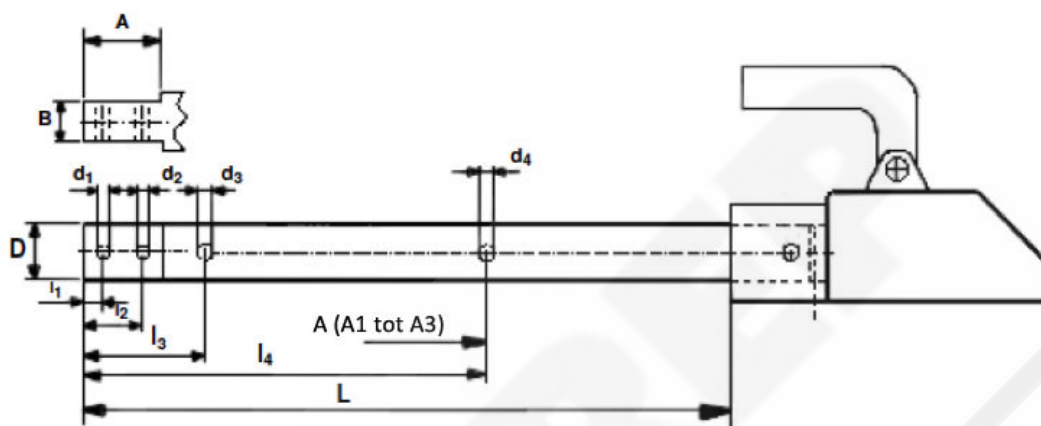


Checklist: Trekstang

CL-004

Bedrijfsnaam: \_\_\_\_\_ Naam: \_\_\_\_\_

Telefoonnummer: \_\_\_\_\_ E-mail adres: \_\_\_\_\_

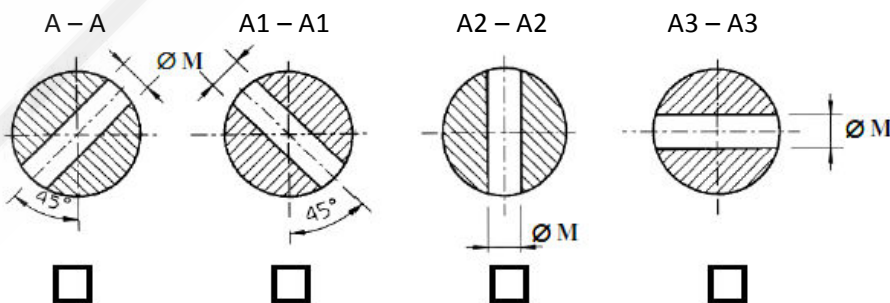
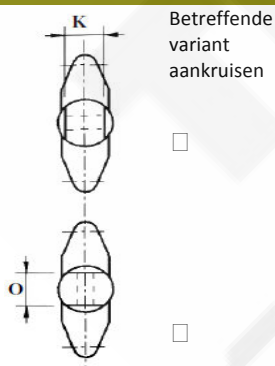


Maatvoering trekstang

L	_____ mm	Ø D	_____ mm	A	_____ mm
l <sub>1</sub>	_____ mm	Ø d <sub>1</sub>	_____ mm	B	_____ mm
l <sub>2</sub>	_____ mm	Ø d <sub>2</sub>	_____ mm		
l <sub>3</sub>	_____ mm	Ø d <sub>3</sub>	_____ mm	Toegestaan totaalgewicht	_____ kg
l <sub>4</sub>	_____ mm	Ø d <sub>4</sub>	_____ mm	Oplegdruk	_____ kg

Varianten in aanzicht

Varianten in sectie



K/O \_\_\_\_\_ mm

Ø M \_\_\_\_\_ mm

