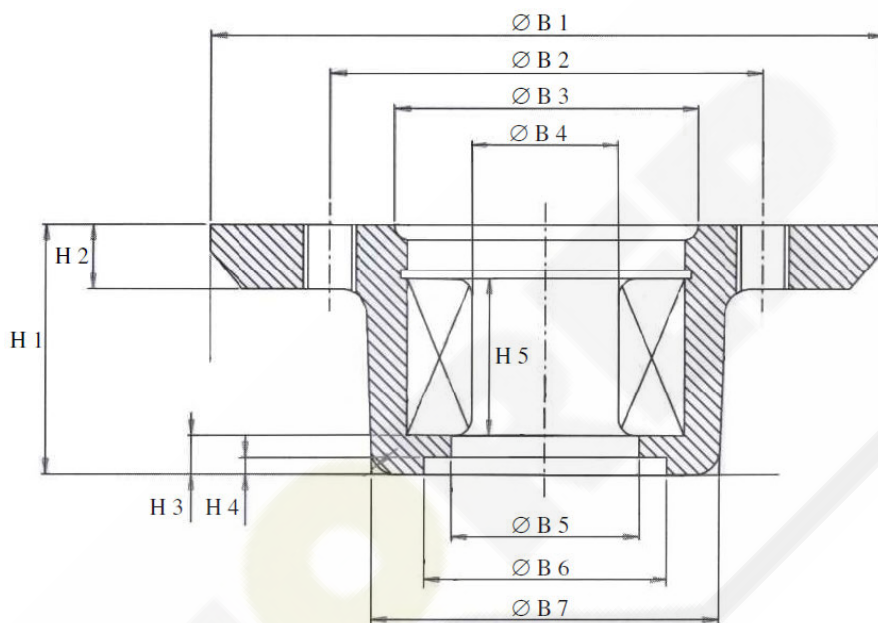


Maatblad: Wielnaaf compactlager MB-009

Bedrijfsnaam: \_\_\_\_\_ Naam: \_\_\_\_\_

Telefoonnummer: \_\_\_\_\_ E-mail adres: \_\_\_\_\_



**Aantal wielbouten en diameter de steek (aankruizen wat van toepassing is)**

100 x 4  112 x 5   
 Anders nm.: \_\_\_\_\_

**Afmetingen**

Diameter B1	_____ mm	Lager binnenkant B5	_____ mm
Diameter B2	_____ mm	Diameter B6	_____ mm
Diameter B3	_____ mm	Diameter B7	_____ mm
Lager buiten B4	_____ mm		
Opbouwhoogte naaf H1	_____ mm	Hoogte H4	_____ mm
Hoogte H2	_____ mm	Hoogte H5	_____ mm
Hoogte H3	_____ mm		

